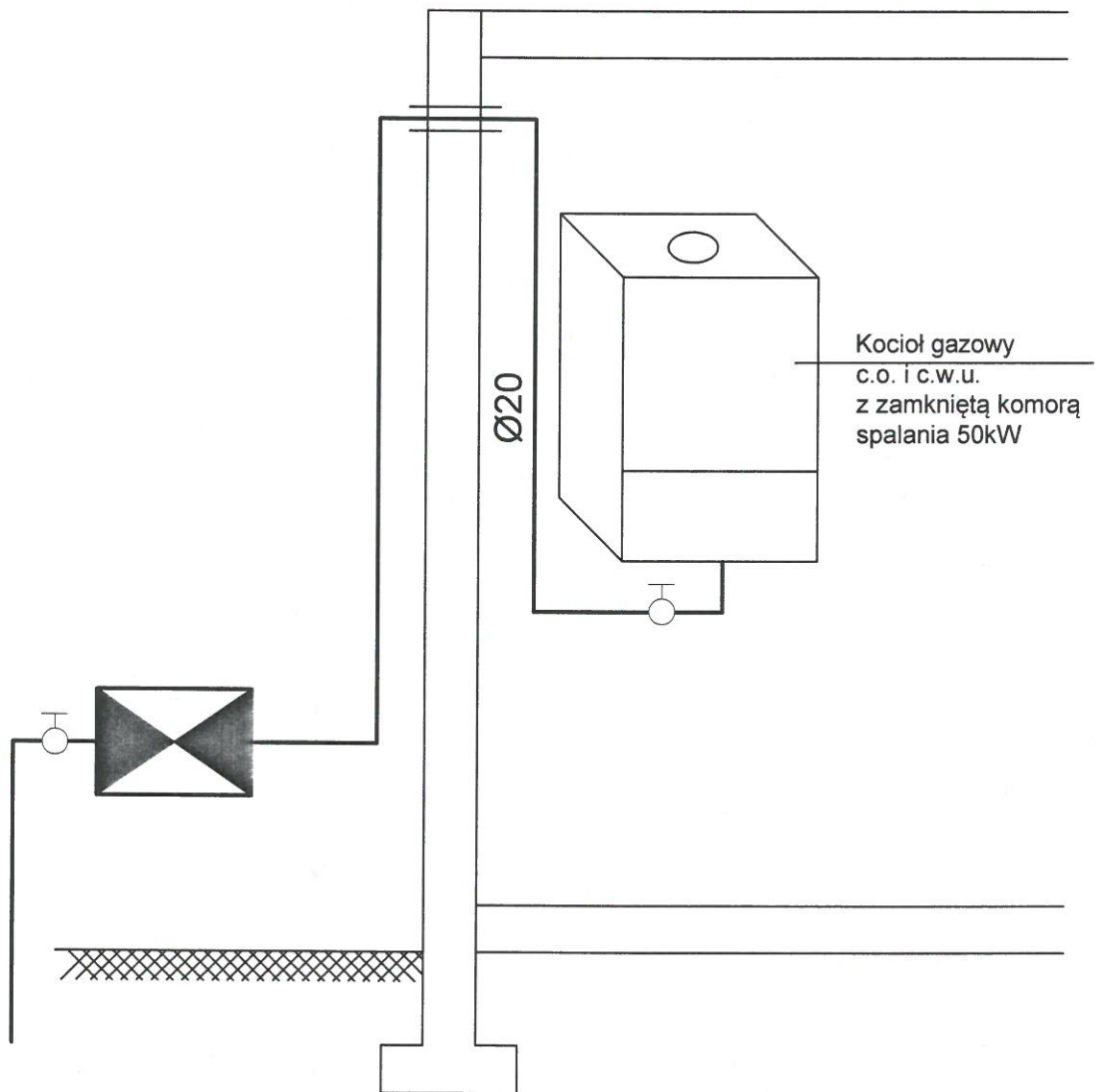


217



mgr inż. Krzysztof Biernacki
Uprawnienia budowlane do projektowania bez ograniczeń
w specjalności instalacyjnej w zakresie sieci, instalacji
i urządzeń wodociągowych, ciepłowniczych, sanitarnych

Pracownia Projektowa Sieci i Instalacji Sanitarnych
62-800 Kalisz, ul. Serbinowska 1a, tel./fax 766 67 07

NAZWA RYS.	ROZWINIĘCIE		SKALA
TEMAT	Instalacja gazu		1:50
OBIEKT	Oranżeria w parku miejskim w Kaliszu		DATA
ADRES	62-800 Kalisz		11.2017.
PROJEKTANT	mgr inż. Marek Licznarski NB/U/7342/40/98 specjalność instalacyjna	SPRAWDZAJĄCY mgr inż. Krzysztof Biernacki NB/U/7342/37/98 specjalność instalacyjna	NR RYS. 5